

—  
Siège Gamme Opérative

# Opus

## Prémium



—  
L'élégance et l'ergonomie donnent au fauteuil Opus sa place au sommet des sièges opératifs.

—  
Sélectionné par les ergonomes pour ses réglages précis et ses galbes prononcés.

—  
Plusieurs options d'assise, mécanique et revêtement permettent de composer des solutions singulières.

5  
ans  
GARANTIE

10  
ans  
PÉRENNITÉ DE GAMME

SPARK.

# Adoptez une assise dynamique,

## LES MOZART DU MEUBLE DE BUREAU COMPOSENT POUR VOUS

Le siège Opus Premium c'est avant tout une assise de grande qualité avec sa mousse injectée de haute densité (60kg/m<sup>3</sup>). Celle-ci a été pensée pour s'adapter à chaque morphologie, grâce à la profondeur d'assise réglable et un galbe sur l'avant. Ainsi les points de compression au niveau des cuisses sont évités.



Equipé d'un mécanisme synchrone avec réglage latéral rapide, le siège permet le basculement coordonné du dossier et de l'assise. L'axe décalé permet un contact constant des pieds avec le sol. Blocage du basculement possible sous 4 positions. Système sécurité anti-retour

Assise en mousse polyuréthane (60kg/m<sup>3</sup>). Support d'assise coque de protection en polypropylène structuré.

Le réglage de la hauteur d'assise s'effectue grâce à un vérin à gaz actionné par une manette latérale. Avec translation d'assise 70mm et réglages latéraux rapides.

La structure du dossier en polypropylène conjugue souplesse et solidité. Le revêtement résille thermorégulante offre une version confortable du dossier.

Le soutien lombaire réglable en hauteur assure un plus grand confort et un meilleur maintien du dos lors de longues périodes assises.

Le piètement 5 branches diamètre 680mm permet une meilleure stabilité lors de l'inclinaison du dossier. Il est équipé de roulettes diam 60 mm double galet.



### OPTIONS



Accoudoirs avec manchette soft pour plus de confort. Disponibles en 3 versions : 2D, 3D ou 4D (hauteur, rotation, latéral, avant/arrière).

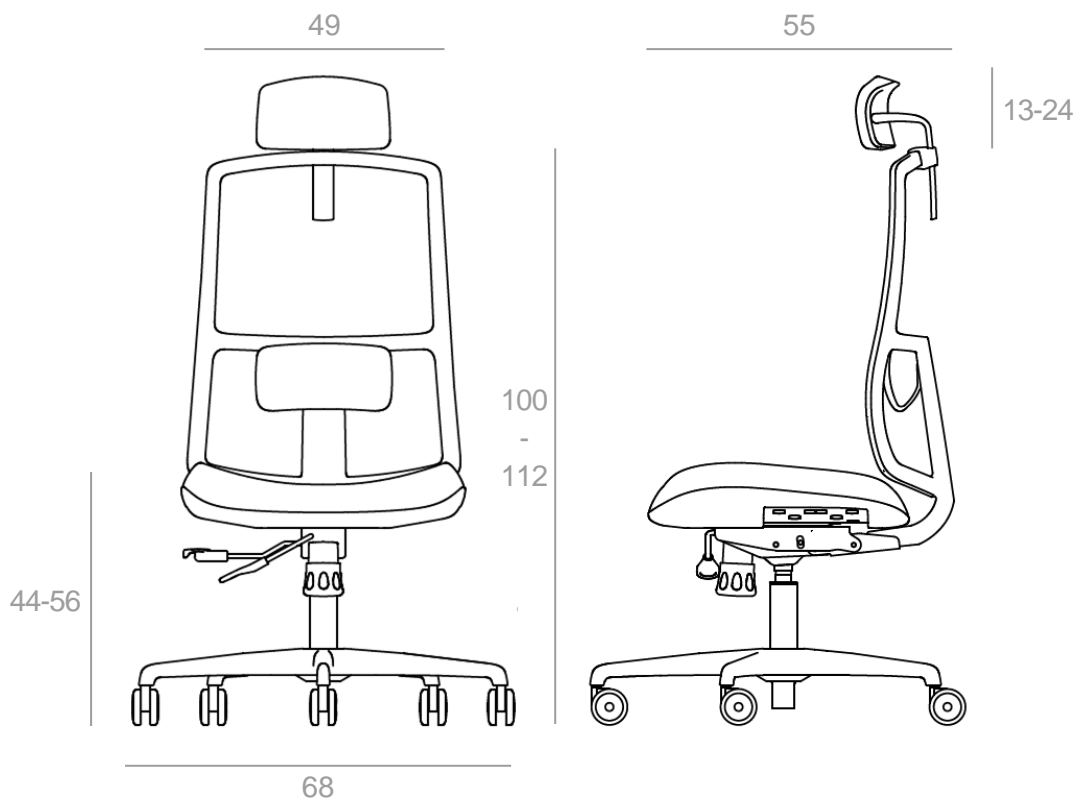


Tête réglable en hauteur, inclinaison.



Porte-manteau

## DIMENSIONS

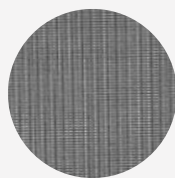


## NUANCIER

### Revêtement

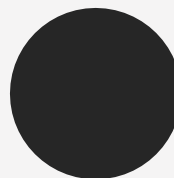


Tissu  
Noir



Résille  
Noire

### Structure



Noir



+ d'autres  
coloris sur  
demande

## Siège de bureau exigence C

Caractéristiques	Données effectives
Hauteur d'assise Plage de réglage	440 à 560 mm 120 mm
Profondeur d'assise Plage de réglage	450 à 520 mm 70 mm
Largeur d'assise	490 mm
Rotation de l'assise	360°
Densité de la mousse d'assise	60kg/m3
Hauteur du dossier	570 mm
Largeur du dossier aux lombaires Largeur du dossier aux épaules	460 mm 425 mm
Inclinaison du dossier	8° à 30°
Tension de basculement	45 à 120 Kg
Tête	L 240 x H 140 mm
Plage de réglage en hauteur de la tête	110 mm
Hauteur du soutien lombaire par rapport à l'assise Plage de réglage	160 à 220 mm 60 mm
Longueur de l'accoudoir	240 mm
Largeur de l'accoudoir	85 mm
Hauteur de l'accoudoir par rapport à l'assise	160 à 235 mm
Distance de l'avant de l'accoudoir par rapport à l'avant de l'assise	75 à 110 mm
Largeur libre entre les accoudoirs	480 mm
Diamètre du piètement	680 mm
Nombre de branches de piètement	5
Diamètre des roulettes	60 mm
Poids total du siège (Avec tête + accoudoirs)	14,32 Kg