

—
Siège Gamme Opérative

Studio



—
Studio est un siège de bureau peu encombrant au design aéré.

—
Doté d'un soutien lombaire ajustable et d'une mécanique synchrone, il associe ergonomie et performance.

—
Son assise tissu et son dossier résille lui donne le titre du siège opératif par définition.

5
ans
GARANTIE

10
ans
PÉRENNITÉ DE GAMME

SPARK.

Le siège opératif par définition,

LES MOZART DU MEUBLE DE BUREAU COMPOSENT POUR VOUS

Le siège Studio a été conçu pour s'adapter à toutes les situations actuelles du travail. Que ce soit le télétravail, les espaces de réunion ou le poste individuel.

En effet ses matériaux et dimensions sont étudiés pour un minimum de volume, une qualité professionnelle et un budget maîtrisé.



Equipé d'un mécanisme synchrone avec réglage manuel, le siège permet le basculement coordonné du dossier et de l'assise. L'axe décalé permet un contact constant des pieds avec le sol. Blocage du basculement possible sous 4 positions. Système sécurité anti-retour



Assise en mousse polyuréthane (25kg/m³). Support d'assise en bois et coque de protection en polypropylène structuré. Le réglage de la hauteur d'assise s'effectue grâce à un vérin à gaz actionné par une manette latérale (Conforme à la norme DIN 4550 Classe 4).



OPTIONS



Accoudoirs avec manchette soft pour plus de confort. Disponibles en 3 versions : 2D, 3D ou 4D (hauteur, rotation, latéral, avant/arrière).



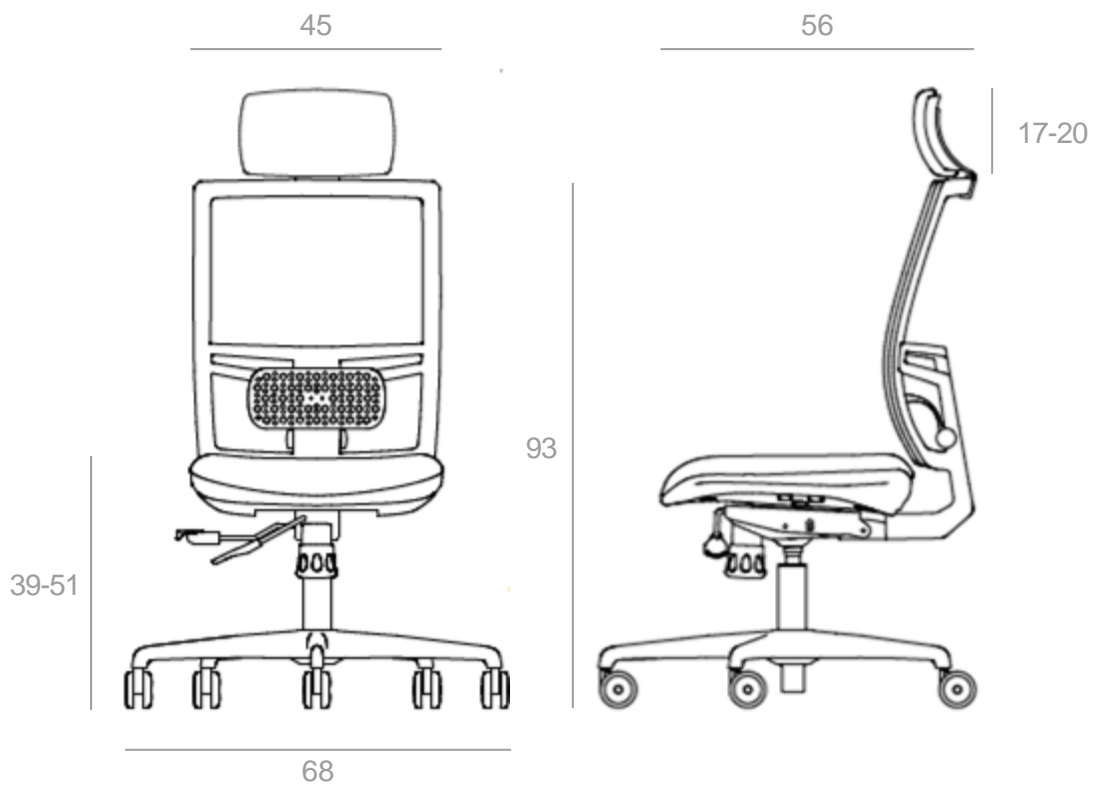
Tête réglable en hauteur.

La structure du dossier en polypropylène conjugue souplesse et solidité. Le revêtement résille thermorégulante offre une version confortable du dossier.

Le soutien lombaire réglable en hauteur assure un plus grand confort et un meilleur maintien du dos lors de longues périodes assises.

Le piètement 5 branches diamètre 680mm permet une meilleure stabilité lors de l'inclinaison du dossier. Il est équipé de roulettes diam 50 mm double galet.

DIMENSIONS

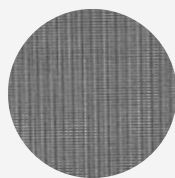


NUANCIER

Revêtement

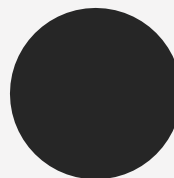


Tissu
Noir



Résille
Noire

Structure



Noir



+ d'autres
coloris sur
demande

Siège de bureau exigence C

Caractéristiques	Données effectives
Hauteur d'assise Plage de réglage	390 à 510 mm 120 mm
Profondeur d'assise	470 mm
Largeur d'assise	500 mm
Rotation de l'assise	360°
Densité de la mousse d'assise	25kg/m ³
Hauteur du dossier	520 mm
Largeur du dossier aux lombaires Largeur du dossier aux épaules	440 mm 440 mm
Inclinaison du dossier	8° à 23°
Tension de basculement	45 à 120 Kg
Tête	L 280 x H 160 mm
Hauteur du soutien lombaire par rapport à l'assise Plage de réglage	130 à 200 mm 70 mm
Longueur de l'accoudoir	240 mm
Largeur de l'accoudoir	85 mm
Hauteur de l'accoudoir par rapport à l'assise	170 à 245 mm
Distance de l'avant de l'accoudoir par rapport à l'avant de l'assise	40 à 100 mm
Largeur libre entre les accoudoirs	460 mm
Diamètre du piètement	680 mm
Nombre de branches de piètement	5
Diamètre des roulettes	50 mm
Poids total du siège (Avec tête + accoudoirs)	16 Kg